



Utskrifts-
lösningar för
storformat.

FÖR DATORSTÖDD DESIGN
OCH GEOGRAFISKA
INFORMATIONSSYSTEM

you can

Canon

Canons storformatskrivare för CAD och GIS.
Skapa utskrifter med fina linjer och exakta grafiska
framställningar med Canons storformatskrivare
anpassade för tekniska miljöer.

När det ställs höga
krav på **precision.**



imagePROGRAF



iPF605

24 tum



iPF610



iPF650



iPF655



iPF750

36 tum

Teknisk perfektion för:

EDA (Electronic Design Automation)

GIS (Geographical Information Systems)

Mekanisk CAD

Byggnadskonst

Ingenjörskonst

Konstruktion

Stora fördelar med Canon

Vi har samarbetat med CAD- och GIS-företag under många år och tagit fram nya lösningar i takt med att behoven har förändrats. Våra lösningar med höga utskriftshastigheter och teknik med reaktivt bläck i 5 färger gör att du enkelt kan producera utskrifter med jämna kurvor, fina linjer, liten text och detaljerade bilder.

Modellerna

Canon har ett brett urval av storformatskrivare för CAD- och GIS-marknaden så du kan enkelt hitta en skrivare som passar dina behov. Modellerna har kapacitet för formaten 24" (A1) till 44" (A0), och du kan skriva ut format upp till A1 på 24 sekunder och A0 på 47 sekunder*. Alla skrivare är enkla att använda och utformade för att minska totalkostnaden. Lösningarna har även fullständigt stöd för CAD-program som är kompatibla med formaten HP-GL/2 och HP-RTL och integreras smidigt i CAD- eller GIS-miljön.

Ska du presentera detaljerade 3D-renderingar och komplicerade geografiska data, producera enkla byggnadsplaner eller scanna och kopiera stora dokument och bilder för utskrift, kopiering och arkivering? Canon ser som sin uppgift att erbjuda lösningar som möter behoven på CAD- och GIS-marknaden.



iPF755



iPF810

44 tum



iPF820



*iPF810 och iPF820



Storformat med **precision.**

Det finns inget utrymme för felaktigheter i dina utskrifter. Därför behöver du en storformatskrivare som är särskilt gjord för att skriva ut fina linjer, jämna kurvor och riktigt bra grafiska representationer.

Precisionsutskrifter med hög kvalitet

Canons system med reaktivt färgämnes-/ pigmentbaserat bläck i 5 färger ger förstklassiga resultat tack vare ett brett färgomfång, och det nya magentabläcket gör de röda färgerna ännu mer levande*. Fina linjer, liten text och detaljerad grafik skrivs ut mycket noggrant och skarpt. Återgivning sker i 1 200 dpi med en minsta linjebredd på 0,02 mm, och precisionen för bläckspridningen uppgår till $\pm 0,1$ %.

Hög produktivitet

Med Canons produktserie för CAD- och GIS-marknaden kan du skriva ut format upp till A1 på 24 sekunder och A0 på 47 sekunder*, vilket ger mycket hög produktivitet. Den höga hastigheten i kombination med bläckbehållarnas höga kapacitet och "hot swap"-funktionen** (som ger möjlighet att snabbt byta behållare utan att stoppa utskriften) samt de dubbla rullarna på modellen iPF820 gör att skrivarna är perfekta för större utskriftsjobb. Alla skrivare i serien har en funktion för kantfria utskrifter, som gör att du sparar tid på efterbehandlingen.

Lättare att använda

Många användare inom CAD- och GIS-marknaden arbetar inte professionellt med utskrifter. Canons CAD- och GIS-produktserie har utformats för att vara enkel att använda och ge bästa resultat med liten ansträngning. Det frontmatade papperssystemet gör det enkelt att byta papper, även när enheter placeras i ett litet utrymme eller mot en vägg. De nyare modellerna har en kompakt, frontmatad design och kan automatiskt stapla upp till 20 A1-utskrifter (iPF650 och iPF655) eller 20 A0-utskrifter (iPF750 och iPF755).

Canon har även förbättrat den intuitiva manöverpanelen med användarvänliga funktioner och lagt till funktioner för att lagra medieinställningar, upptäcka mediematchningsfel och en timer som anger hur lång tid varje utskrift tar.

*Finns på modellerna iPF810, iPF820

**Finns på modellerna iPF650, iPF655, iPF750, iPF755

Ekonomisk och pålitlig

Canons produkter har alltid pålitliga prestanda, och för imagePROGRAF-skrivarna gäller 1 års garanti på skrivhuvudet. Alla CAD- och GIS-modeller har även ett ekonomiläge för utskrifter som minskar bläckförbrukningen med cirka 50 procent jämfört med vanligt utkastläge.

Canon har tagit fram redovisningsprogram som hjälper dig att hantera utgifterna genom att du kan följa upp kostnaderna per utskrift. Canons eMaintenance-paket (används för Canon Office- och Professional-produkter) hjälper kunderna att övervaka enhetens prestanda, delarnas livslängd och att beställa förbrukningsartiklar.*

För alla dina CAD/GIS-program

Canons CAD- och GIS-skrivare hanterar de vanligaste språken på marknaden och kan smidigt integreras i det befintliga arbetsflödet. Formaterna HP-GL/2 och HP-RTL stöds, och för AutoCAD-program finns en HDI-drivrutin.

Arkitekter, ingenjörer och konstruktörer kan skapa ritningar med mycket stor detaljrikedom och exakt linjeåtergivning.

CAD-ingenjörer kan skapa fotorealistiska visualiseringar av sina ritningar med hjälp av program som AutoCAD, Mechanical Desktop eller Pro/Engineer och snabbt göra högklassiga utskrifter på kvalitetsmedier i format upp till 42".

GIS-specialister kan återge komplicerade "vad händer om"-scenarier med hjälp av kartor, seismiska analysdata och satellitbilder. Alla skrivare i serien kan hantera enorma filstorlekar och skriver ut med korrekt färgåtergivning och högklassig linjeåtergivning.

Reproföretag och kopieringsbyråer erbjuder snabba utskrifter med högsta kvalitet och skriver med lätthet ut CAD- och GIS-dokument på kundernas begäran. Modellerna iPF750, iPF755, iPF810 och iPF820 är idealiska för den här marknaden och har kapacitet att snabbt utföra stora produktionsjobb, med tydliga detaljer och hög kvalitet. iPF820 är utrustad med dubbla rullar och är perfekt för kontinuerlig utskrift.

Fokus på verksamheten gör **hela skillnaden.**

De nya funktionerna i CAD- och GIS-produktserien har utformats för att du ska få ut så mycket som möjligt av ditt arbete. Du kan se fram emot överlägsen precision, konsekventa utskrifter gång på gång och en mycket hög produktivitet.



Innovationer som hjälper dig att skapa nya affärsmöjligheter.

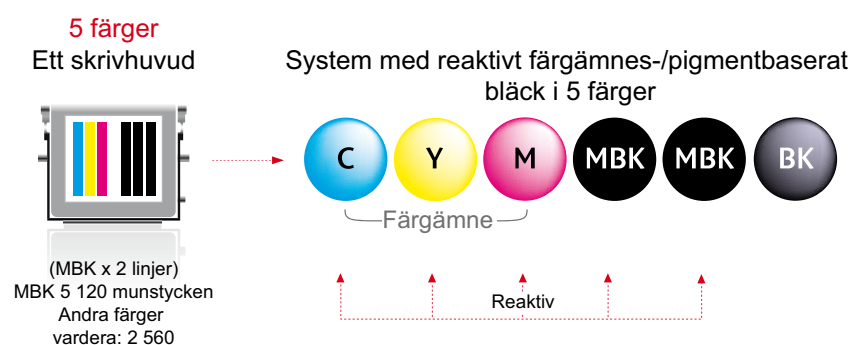
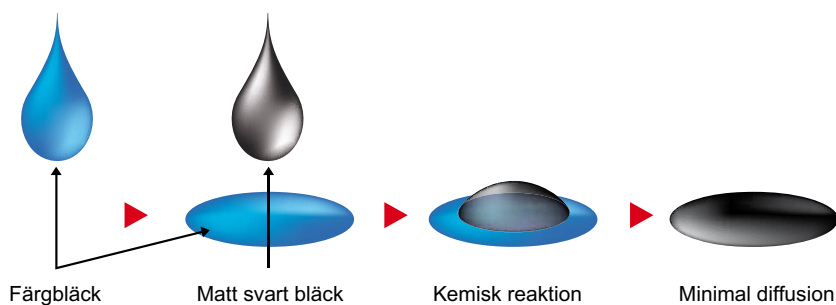
Skriv ut med FINE-teknik

Bläckdropparna måste vara extremt små och spridas med exakthet för att bilden ska bli verklighetstrogen. Men när dropparna blir mikroskopiskt små kan bildkvaliteten försämrans, till exempel på grund av ojämn droppstorlek eller papperets placering. I vanliga utskriftssystem kompenseras detta med flera körningar på varje rad, något som givetvis påverkar utskriftstiden.

Med Canons teknik FINE (Full Photolithograph Inkjet Nozzle Engineering) löser du det här problemet utan flera körningsomgångar och producerar i stället dubbelriktade utskrifter i otroliga hastigheter. En nyskapande tillverkningsmetod för bläckmunstyckena resulterar i enhetliga droppstorlekar och förstklassiga utskrifter med fotokvalitet.

L-COA för oslagbar produktivitet

Canons bildprocessor L-COA (Large Format Printer Common Architecture) ger en optimal balans mellan hög produktivitet och hög kvalitet. L-COA gör att skrivaren kan utföra de mest komplicerade utskriftsjobben på ett enkelt sätt, även om filerna ofta är större än 200 MB.



Teknik med reaktivt bläck

Canons CAD- och GIS-produktserie har ett system med reaktivt färgämnes-/pigmentbaserat bläck i 5 färger som har utvecklats särskilt för CAD- och GIS-program. Den unika sammansättningen förbättrar bläckets vidhäftning på utskriftsmaterialet och minimerar blödningen av färgerna. När svart bläck överlappar ett färgat område (till exempel när text skrivs på en färgad bakgrund), framkallar det svarta och det cyanfärgade bläcket en kemisk reaktion som förhindrar att svart färg blöder in i färgerna. Resultatet blir tydligare text, jämnare kurvor och skarpa, fina linjer – även på obestrukna papper. Reactivt bläck motverkar också repor och skrapmärken och ger mer hållbara utskrifter än vad vanligt färgämnesbaserat bläck kan åstadkomma.

Jämn gradering på alla medietyper

I CAD- och GIS-produktserien används två sorters svart bläck för att få bästa möjliga resultat på alla medietyper. På fotomedier används ett svart bläck (BK), och för att få hög kontrast på matt papper används ett matt, svart bläck (MBK). Den här processen ger jämn gradering på alla medietyper och är oerhört effektiv eftersom lämpligt bläck väljs automatiskt efter medietyp.

Med Canons storformatskrivare för CAD och GIS kan du göra högklassiga, detaljerade utskrifter. Levandegör dina komplexa konstruktioner, ritningar, diagram och kartor.

Se allt i ett **större** perspektiv.

Media är viktig

Canons exklusiva sortiment av specialmedia ger dig och dina kunder mer att välja på och bättre kvalitet. Vi erbjuder högkvalitativa alternativ för våra storformatskrivare som kan användas vid provtryck, CAD och GIS, konsttryck, fotokonst och produktion.

Om du använder Canons media kan du vara säker på att produkter som samverkar för att ge bästa möjliga resultat används i både design- och utskriftsprocessen. Alla produkter i Canons mediasortiment har stöd för ICC-profiler och förinställda skrivarinställningar, så att hanteringen är förutsägbar, problemfri och snabb.

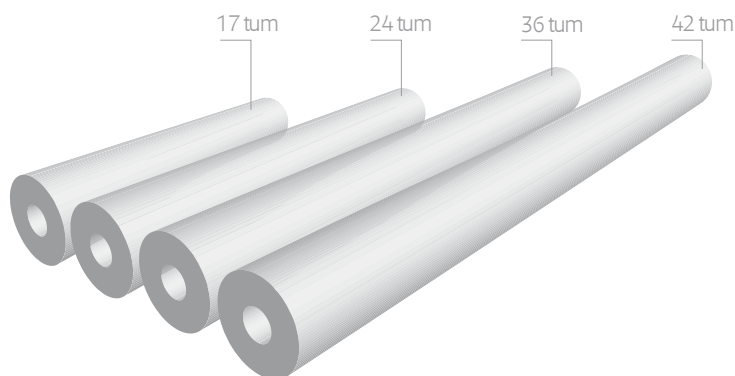
För CAD- och GIS-program finns specialmedia i olika rullbredder.

Kvalitetsresultat med Canons bläck

Vi arbetar hela tiden med att finjustera kvaliteten på våra bläck och därmed även kvaliteten på dina utskrifter. Därför har vi tagit fram och valt ut en specialsammansättning av pigment- och färgämnesbaserat bläck som ger bästa möjliga resultat i de program du använder.

Om du vill ha skarpa linjer, korrekta visualiseringar och fantastiskt detaljerade grafiska framställningar ska du välja ett bläck som har tagits fram särskilt för den avsedda uppgiften.

Tillgängliga rullbredder på medier för CAD och GIS



1 Dubbla rullar

För större utskriftsjobb på olika medietyper och i olika mediastorlekar (iPF820).

2 Ekonomiläge för utskrifter

För att reducera driftskostnaderna.

3 Bläckbehållare som kan bytas under pågående produktion ("Hot Swap")

Inga produktionsstopp när du kan byta bläck under produktion (iPF650/iPF655/iPF750/iPF755/iPF810/iPF820).

4 Exakt linjeåtergivning

Noggrannhet på +/- 0,1 % och en linjebredd på minst 0,02 mm.

5 Smidig integration

HP-GL/2- och HP-RTL-kompatibel och HDI-drivrutin för AutoCAD-program.

6 Följ upp kostnader

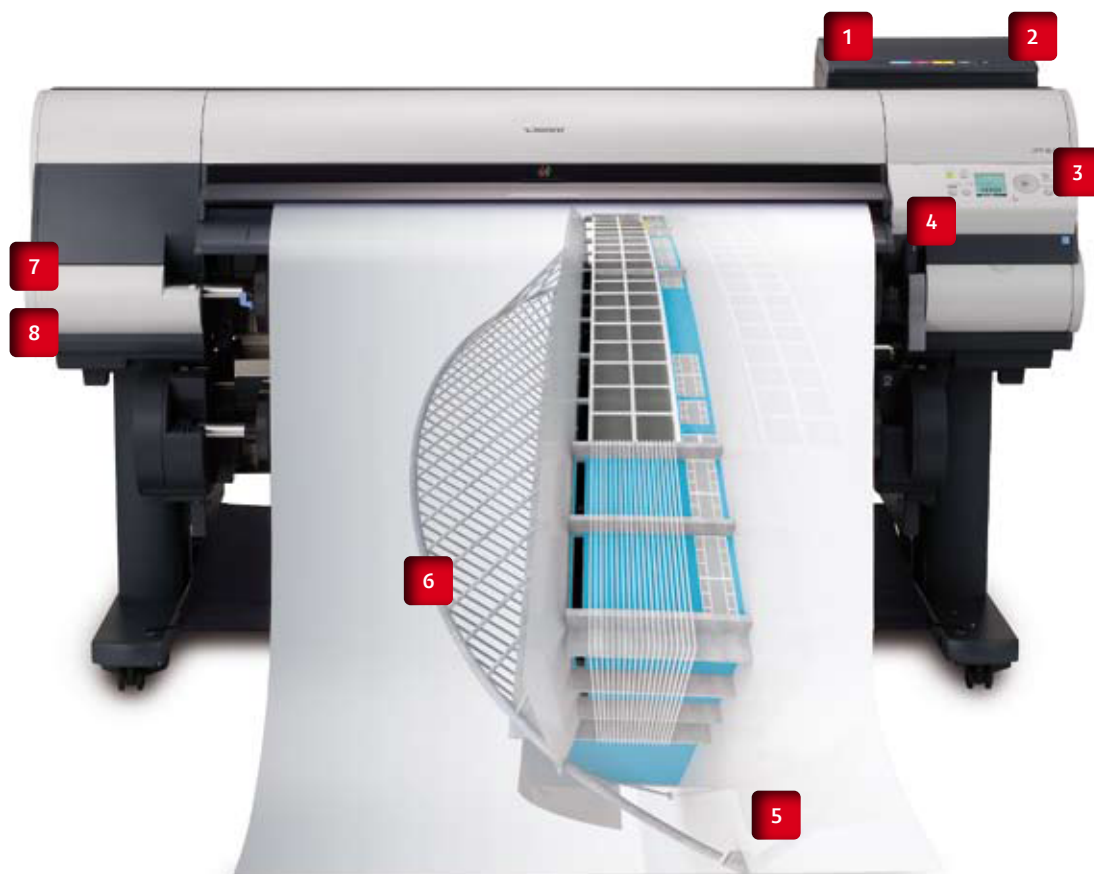
Fullständigt redovisningspaket medföljer (iPF650/iPF655/iPF750/iPF755).

7 Programmet Microsoft Office Plug-in

Skriv ut storformat i Word, Excel och PowerPoint direkt från programmet.

8 Kantfria utskrifter

För maximal storlek och för minskad efterbehandling.



Med Canons media och bläck får du de finaste linjerna och förstklassiga grafiska framställningar.

Bekväm kontroll

Canons flexibla skrivardrivrutin i imagePROGRAF ger dig bekväma kontrollfunktioner. I "Easy Mode" använder du Canons fördefinierade inställningar som gör att det går snabbt och smidigt att skriva ut. Om du byter till "Advanced Mode" kan du justera torktiderna, färginställningar och hantera egna ICC-profiler.

I alternativen för utskriftsformat finns flexibla, anpassningsbara sidstorlekar. Här kan du även välja det lämpligaste alternativet för varje media. Välj funktionen vattenstämpel om du vill skydda rättigheterna till dina bilder. Skapa fördefinierade inställningar med hjälp av specialmappar och förbättra arbetsflödet.

Med underhållsfunktionen kan du justera frammatningen av utskriftsmaterialet, kontrollera munstyckena, rengöra skrivhuvuden, ta en titt på utskriftskön och utföra andra tidsbesparande uppgifter.

Precision med HDI-drivrutin

Med Windows standarddrivrutiner görs rasterrepresentationer av utskriftsdata som kan medföra inkorrekta utskrifter med allvarliga konsekvenser. Med Canons HDI-drivrutin för AutoCAD görs däremot en vektorrepresentation av datauppgifterna och punkterna definieras rent automatiskt. På så sätt säkerställs att linjer och kurvor representeras helt korrekt, något som är mycket viktigt när man arbetar med CAD-program.



! Alla detaljer du behöver.



Lösningar som vidgar **möjligheterna.**

När du väljer Canon arbetar du med ett företag som noga följer utvecklingen i din verksamhet. Vi förstår hur du driver ditt företag, vi tillverkar produkter som klarar jobbet och vi tar fram program som optimerar dina affärsmöjligheter.

Colortrac-scannrar

Canon samarbetar med Colortrac och erbjuder våra kunder storformatscannrar. Scannern i kombination med en storformatskrivare från Canon ger en allt-i-ett-lösning för scanning, utskrift och kopiering, något som ger möjlighet att nå en bredare kundgrupp.

SmartLF Ci 40 är en storformatsscanner med hög hastighet som tagits fram för CAD- och GIS-marknaden. Den här användarvänliga 40-tums nätverksklara lösningen har en optisk upplösning på 600 dpi och återger fina linjer och detaljerade bilder med otrolig skärpa.

Tillverka högklassiga affischer

Du kan också använda skrivaren för helt andra ändamål. Skaffa Canons program PosterArtist så kan du skapa högklassiga kantfria affischer, skyltar och utställningsmaterial. Med PosterArtist kan du också enkelt skriva ut Microsoft-dokument, till exempel Excel-kalkylblad och affischer.



PosterArtist

Upptäck de
enorma
möjligheterna
med Canon.

Canon

Canon Inc.
www.canon.com

Canon Europa
www.canon-europe.com

Swedish Edition
© Canon Europa 2009 (0000)